

Код производителя указан на упаковке в соответствии с буквой:

А - ООО «МК БТС», г. Пенза, ул. Карпинского, д/д.99, офис 3

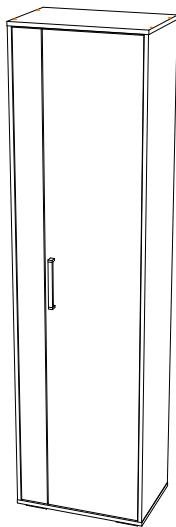
Б - ООО «Мебелони», Пензенская область, г. Пенза, ул. Рябова, стр. 7Д

Инструкция по сборке и эксплуатации мебели

Наборы мебели для прихожей «Кензо»

Шкаф для белья

04-48.010



Габаритные размеры

Ширина: 540

Высота: 2000

Глубина: 352

максимальная нагрузка

на полку или вязку - 10 кг.

Модуль универсальный.

Собирается на левую и правую сторону.

ОБЩИЕ ТЕХНИЧЕСКИЕ УКАЗАНИЯ

Настоятельно рекомендуем перед началом сборки внимательно ознакомиться с данной инструкцией, проверить наличие всех деталей и фурнитуры согласно комплектационным ведомостям, убедиться в их качестве (отсутствие царапин, сколов, вмятин и т.д.) т.к. претензии по количеству комплектующих и качеству изделия после сборки не принимаются

Сборку советуем производить вдвоём на ровной поверхности, в качестве подкладочного материала рекомендуем использовать гофрокартон от упаковок.

Производитель оставляет за собой право вносить изменения не нарушающих внешнего вида и габаритных размеров изделия (замена крепежной фурнитуры, ножек, ручек и т. д. на аналоги).

Правила эксплуатации

Для длительного сохранения эксплуатационных и эстетических качеств мебели необходимо соблюдать следующие правила по уходу за мебелью во время ее эксплуатации:

- эксплуатировать мебель в сухом, проветриваемом помещении с температурой воздуха от +10 С до +40 С и относительной влажностью воздуха не более 70%
- в процессе эксплуатации мебели возможно ослабление крепежной фурнитуры - необходимо ее поправлять
- при эксплуатации изделий имеющие декоративные решения в виде стекла или зеркал необходимо помнить, что эксплуатация стекла и зеркал с трещиной сопряжено с риском получения травм. Следует немедленно заменить стекло/зеркало при появлении трещин.
- не допускать скопления влаги на поверхностях изделия во избежание набухания щитов и отклейки кромок
- беречь поверхности от механических повреждений, не ставить на поверхность горячие предметы
- при чистке использовать влажную ткань с применением специальных средств по уходу за мебелью с последующей протиркой поверхностей насухо
- не допускайте попадания на поверхность веществ, таких как растворители, бензин, обезжиривающие средства и др.

Гарантийные обязательства

- Изготовитель гарантирует соответствие мебели требованиям ГОСТ 16371-2014, ТР ТС 025/2012, при соблюдении условий транспортировки, хранения, сборки (для мебели, поставляемой в разобранном виде), эксплуатации.
- Срок службы изделия - 5 лет (при соблюдении условий эксплуатации мебели).
- Гарантийный срок эксплуатации мебели - 24 месяца.

EAC

Набор мебели для прихожей «Кензо»

Шкаф для белья

04-48.010

Срок службы изделия - 5 лет

Срок гарантии - 24 месяца

Соответствует требованиям
ТР ТС 025/2012

Производитель в соответствии с буквой

А - ООО «МК БТС», г. Пенза, ул. Карпинского, д/д.99, офис 3

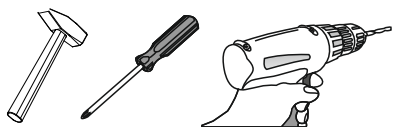
Б - ООО «Мебелони», Пензенская область, г. Пенза, ул. Рябова, стр. 7Д

Дата изготовления _____

Комплектовочная ведомость

| Поз. | Наименование | Длина | Ширина | Кол-во | Упаковка |
|------|---------------------|-------|--------|--------|----------|
| 1 | Створка | 1940 | 384 | 1 | Боковины |
| 2 | Боковина | 1948 | 352 | 2 | Боковины |
| 4 | Створка | 1940 | 114 | 1 | Боковины |
| 3 | Вязка | 506 | 334 | 2 | Крышки |
| 5 | Крышка | 540 | 352 | 1 | Крышки |
| 6 | Крышка | 540 | 352 | 1 | Крышки |
| 7 | ЛДВП | 393 | 534 | 5 | Крышки |
| 8 | Брус соединительный | 506 | | 4 | Крышки |

| | | | |
|---|--|--|--|
| Гвоздь 2x20  30 шт. | Заглушка для эксцентрика  8 шт. | Заглушка технологическая Ф8  4 шт. | Опора прямоугольная 20 мм.  4 шт. |
| Евровинт 6x50  9 шт. | Еврокюч  1 шт. | Петля 4-х шарнирная вкладная  7 шт. | Шуруп 4x16  42 шт. |
| Ручка BTS №01 192 мм (хром+металл)  1 шт. | Эксцентриковая стяжка  8 шт. | Штанга выдвигная 300 мм  1 шт. | Навес угловой с заглушкой  1 шт. |

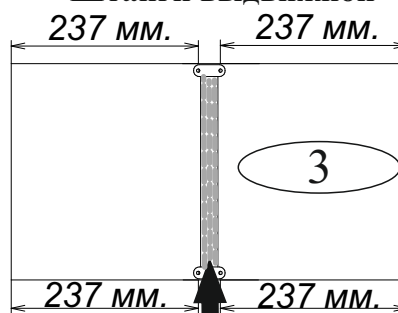


Необходимый инструмент для сборки.
Рекомендуем сборку производить вдвоем.

Качество мебели зависит от качества сборки.
Рекомендуем доверить сборку специалистам.

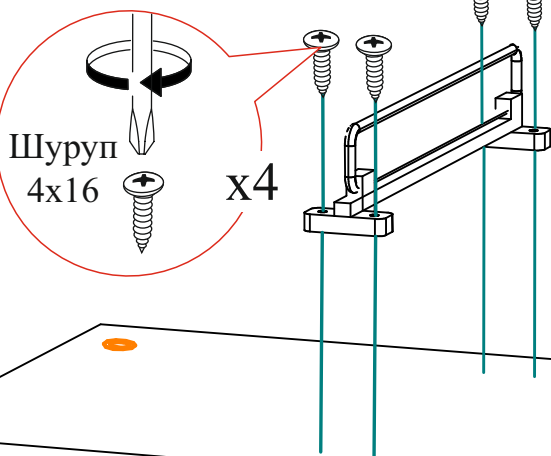
Установка

Штанги выдвигной

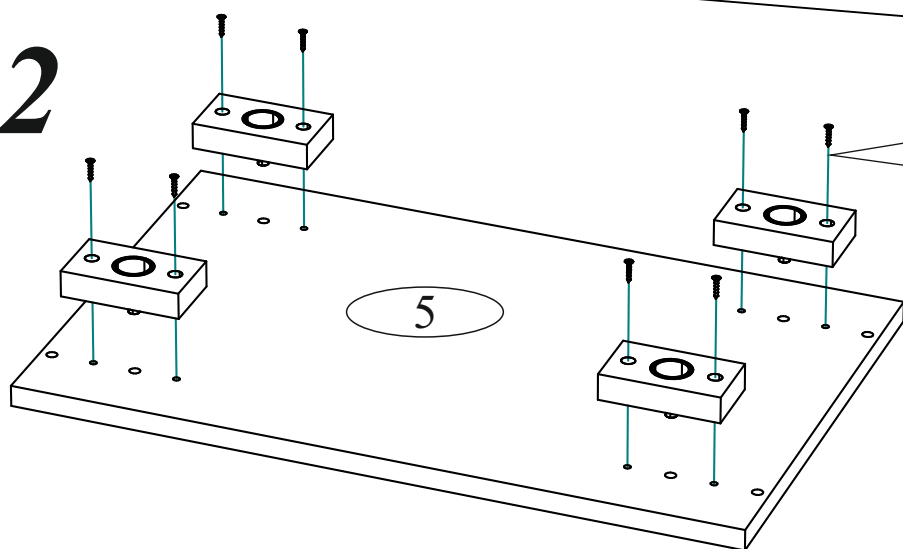


Штанга

1



2



Уважаемый покупатель!

Убедительная просьба сохранять упаковку до полной сборки изделия!

В случае обнаружения брака/дефекта обязательно сфотографировать выявленный дефект и этикетку на упаковке.
На фотографии должно быть четко видно: наименование изделия, дату изготовления и номер бригады.
Претензии по качеству без фотографии этикетки не принимаются.

ЕАС Гостиная «ВЕНЕЦИЯ»
Цвет: ВЕНГЕ-ЛОРЕДО БТС 01-21.000

Гарантия 24 мес.
Срок службы - 7 лет.

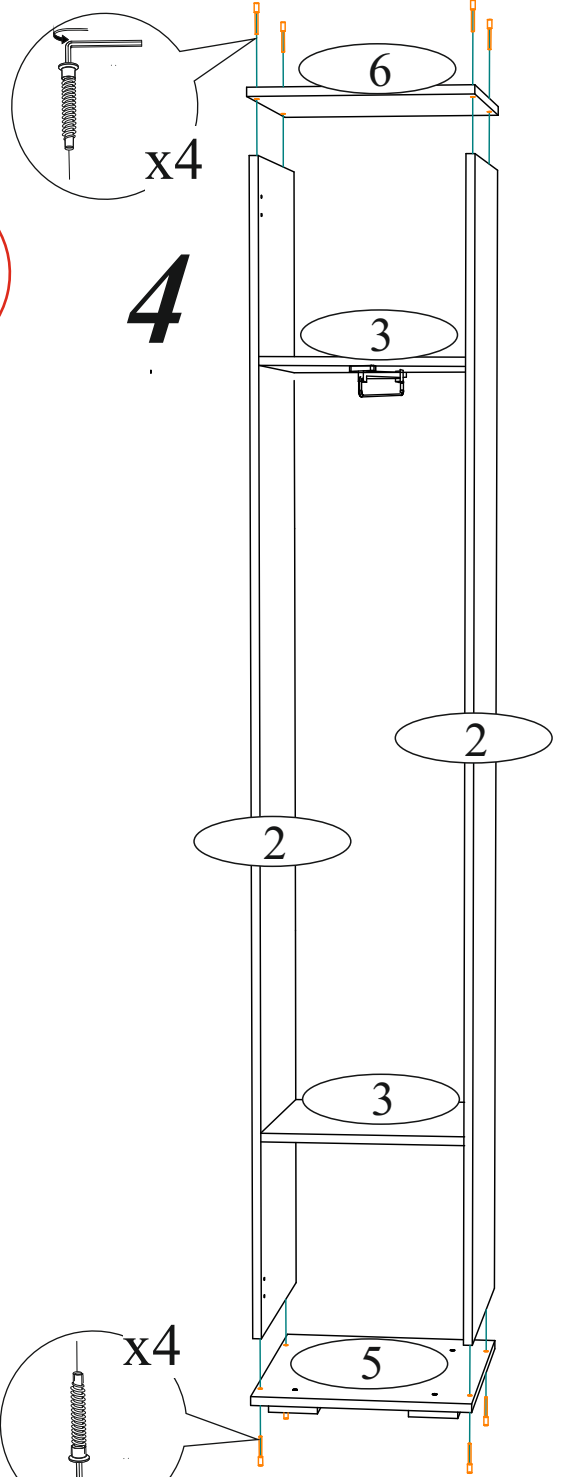
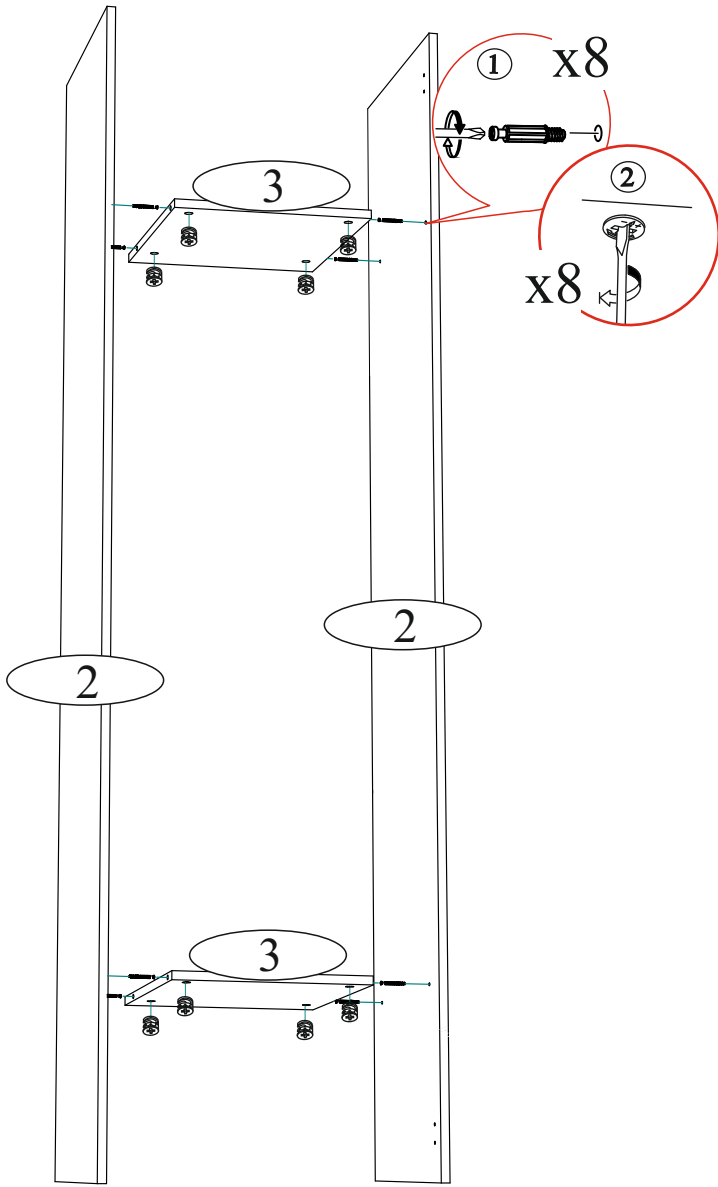
№ УПАКОВКИ

1/8

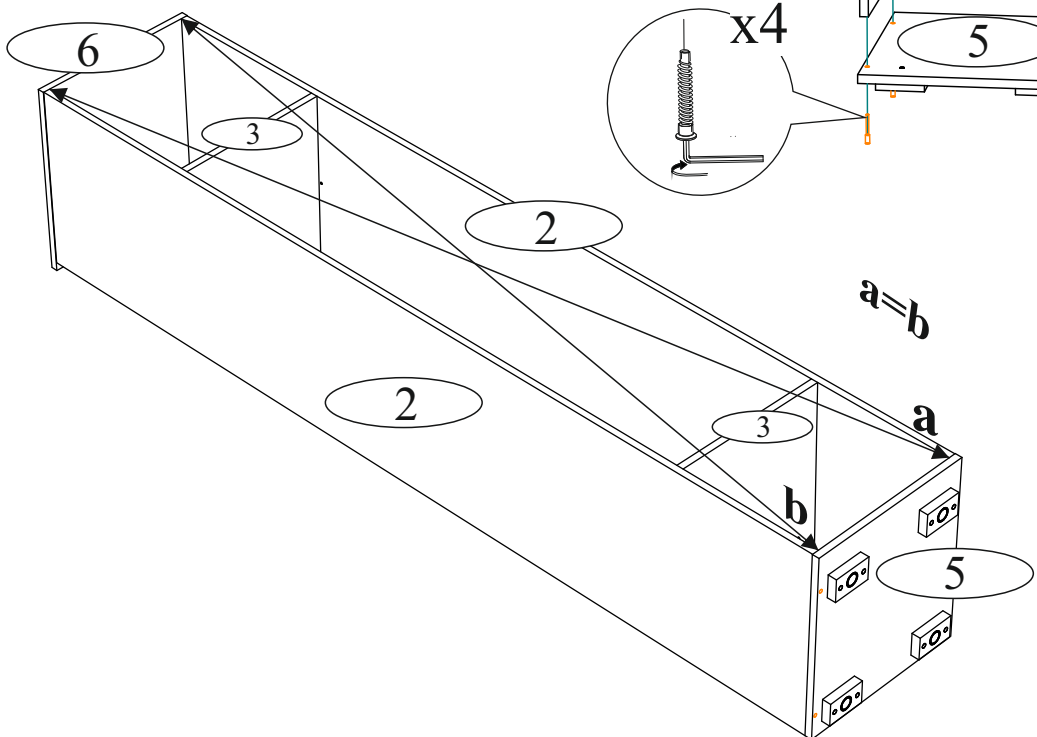
| | |
|---------|------------|
| Дата | 01.01.2016 |
| Бригада | Бригада 1 |

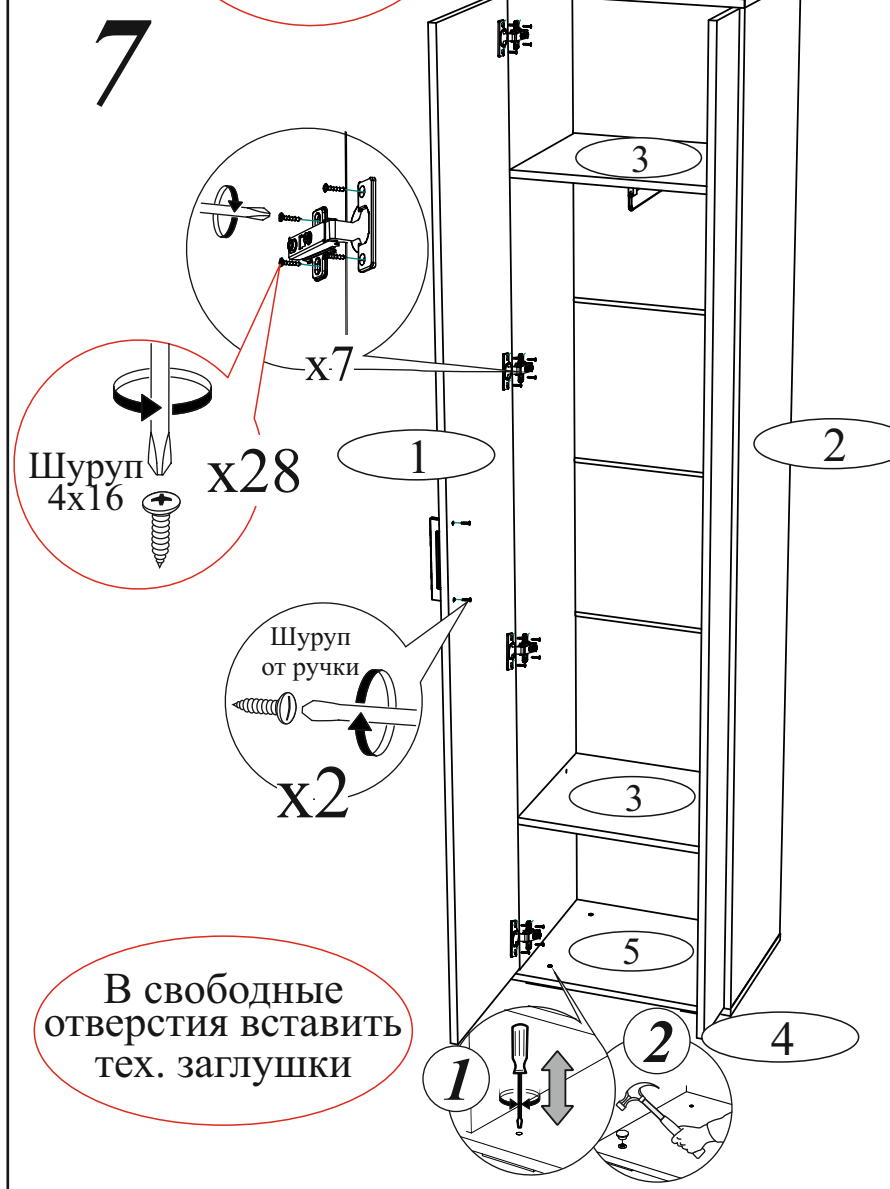
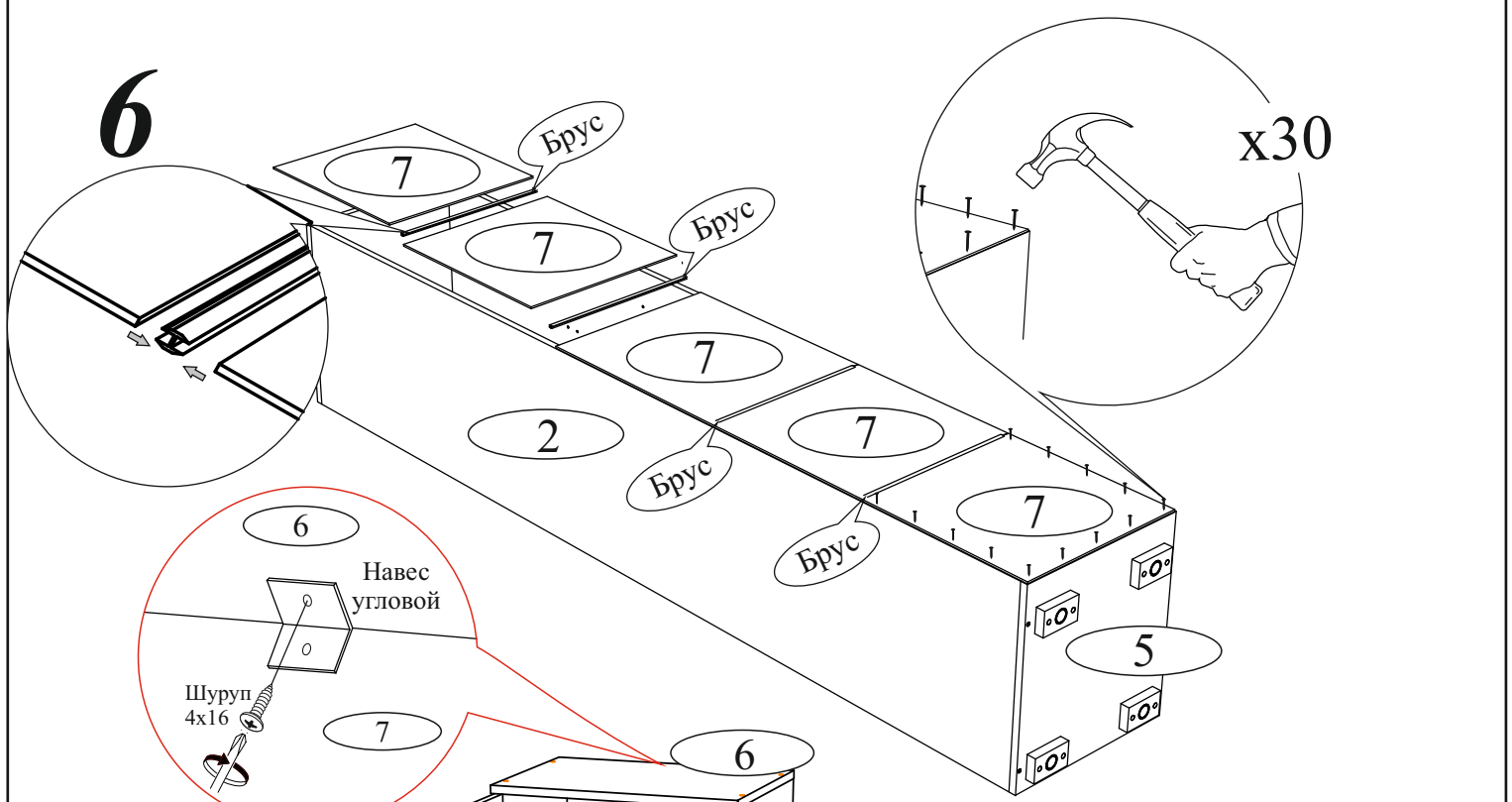
Название: **БОКОВИНЫ**

3



5





ВНИМАНИЕ!!!
Закрепите шкаф к стене.
При помощи навеса углового.



Уважаемый покупатель!

Выражаем Вам искреннюю благодарность за выбор нашей мебели!